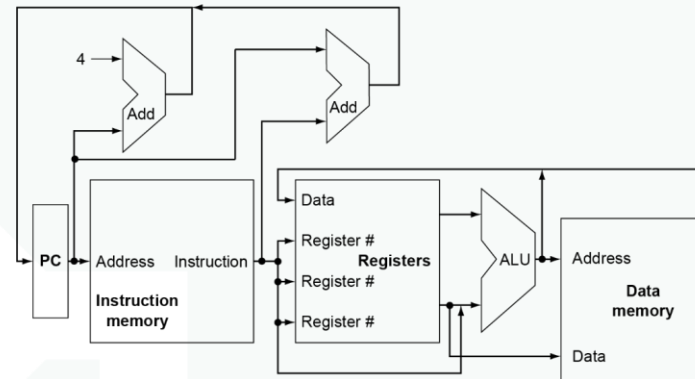
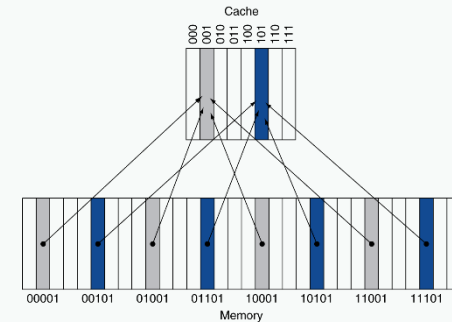


# Elektronik Programmierbarer Digitalssysteme (EPD)

- 2V + 2Ü; 5 LP
- Aufbau CPU Befehlssatz (ISA)
- Computerarithmetik und Rechenwerk (ALU)
- CPU: Datenpfad und Steuerwerk
- Pipelining
- Speicherwerk:
  - Caches
  - SRAM
  - DRAM



Termine: Nach Absprache online

Vorbesprechung am 03.11.2020 12:30 Uhr

Bitte im elearning Portal anmelden.

Lehrstuhl für Kommunikationselektronik  
[www.lke.uni-bayreuth.de](http://www.lke.uni-bayreuth.de)

